

Renault

Noul Express



Model	Versiune / motorizare	Norma de depoluare	Cod model	Cod versiune	Pret tarif (Euro fara TVA)	Pret tarif (Euro cu TVA)
Renault Express	Generic TCe 100 GPF	Euro 6	DF1	F E0 MA6U S	12,857	15,300
	Confort TCe 100 GPF	Euro 6	DF1	F E1 MA6U S	13,403	15,950
	Confort Blue dCi 75	Euro 6	DF1	F E1 AA6U S	14,328	17,050
	Confort Blue dCi 95	Euro 6	DF1	F E1 AB6U S	14,706	17,500

Pachet legislativ obligatoriu conform Ord. 2218/2005 in valoare de 48,84 € fara TVA, sau 58,12 € cu TVA.
Toate preturile sunt exprimate in Euro. Imaginile sunt cu titlu de prezentare.

Garantia Comerciala Vehicule Utilitare Renault se aplica astfel:

- **primii 2 ani de la livrare fără limita de kilometri;**
- **de la 2 pana la 3 ani de la livrare, garantie limitată la 100 000 kilometri;**

Toate preturile sunt exprimate in Euro. Imaginile sunt cu titlu de prezentare.

- 6 ani garantie anticorozione pentru caroserie

- 3 ani garantie pentru vopseaua caroseriei



Echipeamente

	Categorie	Cod	Pret fara TVA	Pret cu TVA	Generic	Confort	Interzis	Implica
AFU (asistenta la franarea de urgenta)	Siguranta	AFURGE	- €	- €	S	S		
Sistem ABS	Siguranta	ABS	- €	- €	S	S		
Oglinzi retrovizoare exterioare cu camp vizual extins - carcase nevopsite si reglaj manual	Siguranta	RET01	- €	- €	S	-		
Oglinzi retrovizoare exterioare cu camp vizual extins - carcase nevopsite, reglaj si sistem de degivrare electric.	Siguranta	RET03	- €	- €	-	S		
Airbag Sofer	Siguranta	AIRBA1	- €	- €	S	S		
Sistem de detectare avarie pneu	Siguranta	TPRM2	- €	- €	S	S		
ESC (Electronic Stability Control) + HSA (Hill Start Assist) + TSA (Trailer Sway Assist)	Siguranta	ESPHSA	- €	- €	S	S		
Sistem de pornire automata a luminilor de drum	Siguranta	ALAEVM	- €	- €	S	S		
Cheie cu 3 butoane	Siguranta	SOPC1C	- €	- €	S	S		
Roata de rezerva	Siguranta	RSEC01	- €	- €	S	S		
Scut metalic protectie motor - exclusiv versiuni benzina	Siguranta	PROKS1	- €	- €	S - TCe 100	S - TCe 100		
Avertizare necuplare centura de siguranta - sofer + pasager	Siguranta	ALOUC	- €	- €	S	S		
Anvelope Vara R15	Siguranta	PNSTRD	- €	- €	S	S		
Apelarea automata a numarului national de urgenta 112 in caz de accident (utilizarea abuziva este pedepsita prin lege)	Siguranta	RCALL	- €	- €	S	S		
Sistem de blocare capac rezervor carburant	Siguranta	TCRT02	- €	- €	S	S		
Lumini de zi (DRL) si semnatura luminoasa C-Shape	Siguranta	FDIU2	- €	- €	S	S		
Centuri de siguranta cu regalare pe inaltime - sofer + pasager	Siguranta	CEAVRH	- €	- €	S	S		
Avertizare depasire prag viteza stabiliz (acustic)	Siguranta	SURVIT	17 €	20 €	O	O		
Oglinda retrovizoare cu camp extins - in parasolarul din dreapta	Siguranta	RETVIS	34 €	40 €	O	O		
Senzor de ploaie si lumina cu functie de activarea automata a stergatoarelor si luminilor de drum	Siguranta	ALEVA	50 €	60 €	O	O		
Proiectoare de ceata	Siguranta	PROJAB	118 €	140 €	O	O		
Sistem detectare si avertizare a prezentei unui vehicul in unghiul mort al oglinzii retrovizoare	Siguranta	DANGMO	210 €	250 €	-	O		ITPK1 sau ITPK4 sau PCU68 sau PCU70
Cheie retractabila cu 3 butoane	Siguranta	SOPC2C	50 €	60 €	-	O		
Oglinda retrovizoare digitala cu afisare in timp real a participantilor la trafic (ecran interior + camera exterioara) - fara functie de asistenta la parcare	Siguranta	RVICM	420 €	500 €	-	O	PCU68, PCU70	ITPK1 sau ITPK4
Sistem asistenta la parcare - senzori pe bara spate	Siguranta	ITPK1	202 €	240 €	-	O		
Sistem asistenta la parcare - senzori pe bara spate si pe cea din fata	Siguranta	ITPK4	277 €	330 €	-	O		
Inciuciori ramfarsate pentru usile spatului cargo - R-Tech	Siguranta	FMPOT1	277 €	330 €	O	O	PLGCT, PLGCVO, PLDCVO, PARV18	
Bridare motor (limitare de tip "la cerere client", fara legatura cu omologarea) = limitare viteza la 90 (LVIT01), 100 (LVIT02), 110 (LVIT03) sau 130 (LVIT04) km/h	Siguranta	LVIT01 / ... / LVIT05	- €	- €	O	O		
Pre-echipare sistem de alarma	Siguranta	PREALA	42 €	50 €	O	O		
Bara fata / spate cu textura granulara, nevopsite	Design exterior	BCNTC	- €	- €	S	S		
Carcase oglinzi exterioare cu textura granulara, nevopsite	Design exterior	RENTC	- €	- €	S	S		
Manere usi cu textura granulara, nevopsite	Design exterior	ACCNTC	- €	- €	S	S		
Lampi semnalizare pe aripi	Design exterior	AVREPL	- €	- €	S	S		
Jante tabla R15	Design exterior	RTOL15	- €	- €	S	S		
Capace (protectie) tip "Mini" - pentru jante de tabla	Design exterior	RDIF10	- €	- €	S	-		
Capace (protectie) tip "Maxi" - pentru jante de tabla	Design exterior	RDIF13	- €	- €	-	S		
Sistem de incalzire cabina - fara functie de recirculare aer	Confort cabina	CHAUF1	- €	- €	S	-		
Sistem de incalzire cabina - cu functie de recirculare aer	Confort cabina	CHAUF2	67 €	80 €	O	S		
Spatiu de depozitare deschis de tip torpedou	Confort cabina	BTAGA1	- €	- €	S	-		
Spatiu de depozitare cu capac de tip torpedou	Confort cabina	BTAGA2	- €	- €	-	S		
Spatiu de depozitare in fetele de usi si in usa laterala culisanta (spatiu cargo)	Confort cabina	RANL11	25 €	30 €	O - in pachet	O - in pachet		
Spatiu depozitare desupra parbrizului de tip etajera	Confort cabina	RANPV1	- €	- €	S	S		
Priza 12V in spatiul de depozitare de pe bord (partea superioara) + 3 prize USB - implica lansarea cu radio	Confort cabina	PRIACC	50 €	60 €	O	S	Incompatibil cu SRA06	
Priza 12V pe consola mediana - in partea din spate (incompatibila cu sistemul de incarcare wireless)	Confort cabina	PRIAC2	17 €	20 €	O	O	NA41A, RA412, RA420	Se adauga lansarilor cu SRA06 in optional
Priza 12V in spatiul cargo	Confort cabina	PRIAC3	17 €	20 €	O	O	NA41A, RA412, RA420	Se adauga lansarilor cu SRA06 in optional
Priza 12V pe consola mediana - in partea din spate (incompatibila cu sistemul de incarcare wireless) + Priza 12V in zona cargo	Confort cabina	PRIAC6	25 €	30 €	O	O	NA41A, RA412, RA420	Se adauga lansarilor cu SRA06 in optional
Priza 12V in spatiul de depozitare de pe bord (partea superioara) + priza 12V pe consola mediana (inlocuita de sistem incarcare wireless daca se adauga optional) + 3 prize USB - implica lansarea cu radio	Confort cabina	PRIAC4	34 €	40 €	O	O		Incompatibil cu SRA06
Priza 12V in spatiul de depozitare de pe bord (partea superioara) + priza 12V in spatiul cargo + 3 prize USB - implica lansarea cu radio	Confort cabina	PRIAC5	34 €	40 €	O	O		Incompatibil cu SRA06
Priza 12V in spatiul de depozitare de pe bord (partea superioara) + priza 12V pe consola mediana (inlocuita de sistem incarcare wireless daca se adauga optional) + priza 12V in zona cargo + 3 prize USB - implica lansarea cu radio	Confort cabina	PRIAC7	59 €	70 €	O	O		Incompatibil cu SRA06
Kit fumatori (dispozitiv electrici pentru aprindere + scrumiera)	Confort cabina	AVCACF	17 €	20 €	O	O		
Scaun sofer fara reglaj pe inaltime	Scaune / Banquette	CORMA1	- €	- €	S	-		
Scaun sofer cu reglaj pe inaltime	Scaune / Banquette	COREHA	- €	- €	-	S		
Cotiera scaun sofer	Scaune / Banquette	ACCAV	59 €	70 €	-	O		
Scaun pasager - fara functie de reglare pe inaltime	Scaune / Banquette	PARMA1	- €	- €	S	S		
Scaun pentru pasager cu functiile de rabatare	Scaune / Banquette	PASRAB	420 €	500 €	O - in pachet	O - in pachet		
Tapiterii textilă	Scaune / Banquette	DRAP01	- €	- €	S	S		
Sistem de incalzire in scaune - sofer + pasager (doar pentru scaun fara functie de pliere)	Scaune / Banquette	SGACHA	151 €	180 €	-	O	PCV98, PRIAC4, PRIAC5, PRIAC7, PRIACC	
Avertizare luminoasa pentru schimbare treapta de viteza	Post de conducere	AVGSI	- €	- €	S	S		
Tempomat (dispozitiv pentru mentinere constanta sau limitare viteza)	Post de conducere	RV	143 €	170 €	O	O		

Pentru versiunile Confort se va lansa impreuna cu PRIAC2 sau PRIAC3 sau PRIAC6

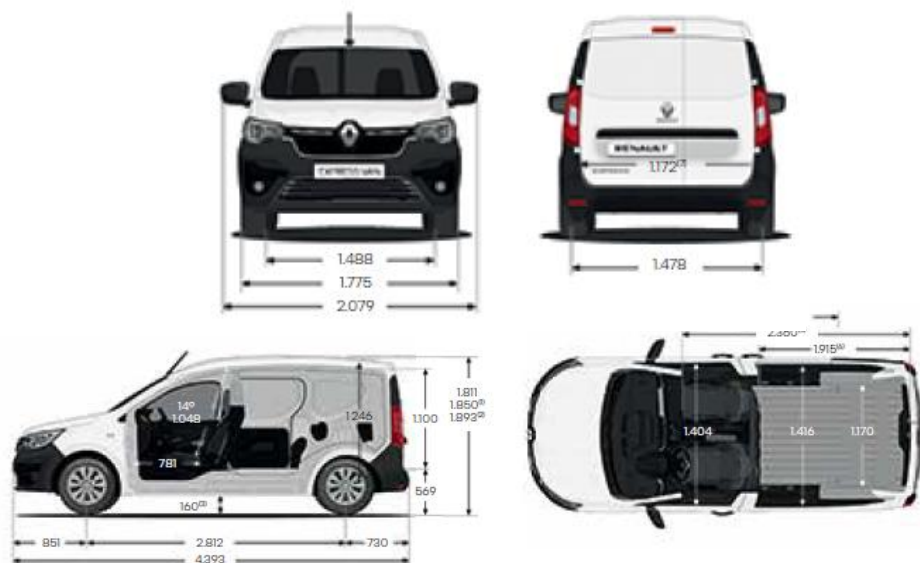
Pre-echipare Radio Entry Level - cablaj, antena DAB, 2 difuzoare	Sisteme audio si navigatie	SRA06	- €	- €	S	O	
Radio Entry Level cu functie DAB (2 difuzoare); 1 AUX; 1 USB; R&Go; Bluetooth - handsfree + streaming audio; FM Tunner	Sisteme audio si navigatie	RA420	168 €	200 €	O	S	Indisponibil pentru lansarile noi - se lanseaza cu SRA06*
Sistem multimedia EASY LINK cu Ecran tactil multi-touch diagonala 8": - 4 difuzoare - butoane control pe volan - Radio: DAB, FM, AM, RDS - Mirroring: Apple & Android - Aplicatii My Renault - Eco score, coaching	Sisteme audio si navigatie	RA412	378 €	450 €	O	O	
Sistem multimedia EASY LINK cu ecran tactil multi-touch diagonala 8" si navigatie: - Navigatie - Media: proiectare imagini, redare videoclipuri - 4 difuzoare - butoane control pe volan - Radio: DAB, FM, AM, RDS - Mirroring: Apple & Android - Aplicatii My Renault - Eco score, coaching	Sisteme audio si navigatie	PCU26 (NA41A TCHP0)	462 €	550 €	-	O	PCV38
Perte metalic despartitor de culoare neagra, cu geam	Separare cabina de spatiu marfa	CLCVIT	- €	- €	S	S	
Iluminare zona cargo - LED	Zona cargo	PRLUMI	- €	- €	-	S	
Inele de ancorare pe stalpii C si D	Zona cargo	TDHSD	42 €	50 €	O	O	
Protectie pardoseala, de plastic	Zona cargo	TACHCA	92 €	110 €	O	O	
Protectie pardoseala de lemn	Zona cargo	PLBOIS	168 €	200 €	O - doar in pachet	O - doar in pachet	
Insertii de plastic in golurile tehnologice din structura si fetele usilor	Zona cargo	HLIN01	- €	- €	S	S	
Insertii de plastic profilat, pentru fetele usilor	Zona cargo	HLIN02	101 €	120 €	O - doar in pachet	O - doar in pachet	
Protectie de lemn (talca) pentru pereti si usi - R-Tech	Zona cargo	HLIN03	252 €	300 €	O - doar in pachet	O - doar in pachet	
Geamuri electrice fata - fara impuls	Usi si geamuri	LVAVEL	- €	- €	S	O	
Geamuri fata electrice, cu impuls pe partea soferului	Usi si geamuri	LVCPIE	- €	- €	-	S	
Pentru evitarea intarzierilor in fabricatie toate lansarile facute in intervalul S16 - S21 se vor lansa cu echipamentul. Geamuri electrice fata - fara impuls (LVAVEL), inlocuind Geamuri electrice fata cu impuls pe partea soferului (LVCPIE). Compensarea se va face sub forma unei reduceri suplimentare in valoare de 30 € TVA inclus							
Usa laterala culisanta dreapta - fara geam	Usi si geamuri	PLDCT	- €	- €	S	S	
Fara usa laterala culisanta pe partea stanga	Usi si geamuri	PNLGT	- €	- €	S	S	
Usa laterala culisanta stanga, fara geam - exclusiv pe versiunile benzina	Usi si geamuri	PLGCT	160 €	190 €	-	O - Tce 100	CSVITF
Usi spate asimetrice cu deschidere 180° - usa principala pe partea stanga	Usi si geamuri	PARP18	- €	- €	S	S	
Pereti laterali de tabla	Usi si geamuri	CSTOLE	- €	- €	S	S	
Usi spate asimetrice cu deschidere 180° cu geamuri - usa principala pe partea stanga	Usi si geamuri	PARV18	80 €	95 €	-	O - doar in pachet	
Stergator geam spate - doar pentru usa principala	Usi si geamuri	ELA	21 €	25 €	-	O - doar in pachet	LAC
Sistem de degivrare geam usa principala spate	Usi si geamuri	LAC	25 €	30 €	-	O - doar in pachet	PARP18
Usa laterala culisanta dreapta - cu geam cu deschidere	Usi si geamuri	PLDCVO	160 €	190 €	-	O	PLGCVO
Usa laterala culisanta stanga, cu geam cu deschidere - exclusiv pe versiunile benzina	Usi si geamuri	PLGCVO	193 €	230 €	-	O - Tce 100	PLDCVO
Pereti laterali vitrati	Usi si geamuri	CSVITF	34 €	40 €	O - doar in pachet	O - doar in pachet	
Geam lateral pe partea stanga (in dreptul usii culisante)	Usi si geamuri	PNLGVF	59 €	70 €	O - doar in pachet	O - doar in pachet	
Ralanti accelerat - exclusiv versiuni benzina	Adaptari complementare (carosari) si utile	RALENT	- €	- €	O - Tce 100	O - Tce 100	CABADP si PREM02
Stabilizant din fabrica la 1000 rpm; poate fi crescut pana la 2000 rpm, cu increment de 100 rpm, in retea de servis autorizata	Adaptari complementare (carosari) si utile	PREM01	- €	- €	O - Blue dCi 75	O - Blue dCi 75	
Criteriu adaptare - fara limitare de viteza. Pentru valorile limitelor de carosare, geometrie si amplasare pe pavilion verificati caietul carosierului sau sheet-ul denumit Detalii PREM02	Adaptari complementare (carosari) si utile	PREM02	- €	- €	O - Tce 100 / Blue dCi 75	O - Tce 100 / Blue dCi 75	RALENT
Cablaj de adaptare cu 2 circuite: - 6 cai, pentru: recuperare informatii motor, activare ralanti accelerat, conectare accesorii 12V - 2 cai: Priza de putere Un = 12V; In = 40A - cu limitare la 30A cand masina este oprita	Adaptari complementare (carosari) si utile	CABADP	21 €	25 €	O	O	RALENT
Sarcina utila sporita - pana la 770 kg (variaza in functie de nivelul de echipare si configuratie)	Adaptari complementare (carosari) si utile	CHGAUG	118 €	140 €	O - Tce 100	O - Tce 100	
Pachet Clima - aer conditionat cu reglaj manual (CA01 1234Y)	Pachete optionale	PCV38	504 €	600 €	-	O	
Pachet volum plus: scaun pasager si grilaj pivotant (CLCPV PASRAB)	Pachete optionale	PCV98	588 €	700 €	O	O	PCV84 THABT1 pt. Tce 100
Pachet Airbag: airbag pasager cu deconectare manuala, airbaguri tip cortina, si la nivelul toracelor (AIRBA2 ABLAVI AIRBDE)	Pachete optionale	PCV84	345 €	410 €	O	O	PCV98
Pachet Park Assist Basic - senzori parcare pe bara din spate, camera marsarier si ecran in locul oglinzii retrovizoare (RVIAT RRCAM ITPK1)	Pachete optionale	PCU70	370 €	440 €	-	O	NA41A, RA412, RVICM, PCV70
Pachet Park Assist Plus - senzori parcare fata si spate, camera marsarier si ecran in locul oglinzii retrovizoare (RVIAT RRCAM ITPK4)	Pachete optionale	PCU68	445 €	530 €	-	O	NA41A, RA412, RVICM, PCV70
Pachet protectie zona cargo - protectii de lemn pentru podea si pereti laterali (PLBOIS HLIN03)	Pachete optionale	PCV64	420 €	500 €	O	O	PLGCT, PLGCVO, PARV18, PLDCVO
Pachet easy storage - Insertii de plastic profilat pe usi, pentru golurile tehnologice din structura, si spatiu de depozitare in usa culisanta (in zona cargo)	Pachete optionale	PCV68	126 €	150 €	O	O	
Pachet usi spate vitrate: Sistem de degivrare si stergator geam spate - doar pentru usa principala, oglinda retrovizoare interioara, usi spate asimetrice cu geamuri si deschidere 180° (LAC ELA RVIMA PARV18)	Pachete optionale	PCV70	143 €	170 €	-	O	PPRQJAB daca se lanseaza cu ALEVA
Pachet suprafata laterala vitrata: geam lateral pe partea stanga (in dreptul usii culisante) geam cu deschidere pe usa culisanta din dreapta si pereti laterali vitrati (PNLGVF PLDCVO CSVITF)	Pachete optionale	PCV76	252 €	300 €	O	O	
Pachet Extended Grip - sistem avansat de control al tractiunii cu posibilitatea de selectare a modului de rulare in functie de tipul de teren + anvelope all seasons (ESGRL PNEUTT)	Pachete optionale	PCV56	294 €	350 €	-	O	
Incarcator wireless (prin inductie) - indisponibil la lansare	Accesorii	REACTI	126 €	150 €	O	O	
Atelaj remorcare cu conector 13 pini	Accesorii	ATREM	311 €	370 €	O	O	
Blanc Glacier	Culori caroserie	369	- €	- €	O	O	
Gris Urban	Culori caroserie	KPW	210 €	250 €	O	O	
Noir Nacre	Culori caroserie	676	336 €	400 €	O	O	
Gris Highland	Culori caroserie	KQA	378 €	450 €	O	O	
Bleu Iron	Culori caroserie	RQH	378 €	450 €	O	O	

*Adugarea optionalului pre-echipare Radio (SRA06) pe nivelul de echipare Confort are ca si consecinta eliminarea Radio si va fi compensata cu 100 € TVA inclus. Acest mod de lucru este valabil pana la revenirea echipamentului Radio in stocul de piese



Dimensiuni

	Renault Express
Dimensiuni exterioare	mm
Ampatament	2812
Lungime totala	4393
Consola fata	851
Consola spate	730
Ecartament punte fata	1488
Ecartament punte spate	1478
Latime totala (fara / cu oglinzi)	1775 / 2079
Inaltime totala	1811
Inaltime totala cu usile spate deschise (fara sarcina)	1844
Inaltime totala cu cu capota motor deschisa (fara sarcina)	1850
Inaltime prag incarcare (fara sarcina)	569
Inaltime prag incarcare (cu sarcina maxima)	481
Inaltime maxima cu antena	1893
Garda la sol (fara sarcina)	160
Garda la sol (cu sarcina maxima)	135 / 144
Unghi de atac / degajare (cu sarcina)	18° / 21° (CUA) 22°(CUS)
Unghi de atac / degajare (fara sarcina)	18°/29,5°
Unghi de rampa	13
Dimensiuni cabina	
Latime la nivelul coatelor	1404
Latime la nivelul umerilor	1397
Latime la nivelul soldurilor	1270
Dimensiuni goluri de incarcare	
Inaltime usa laterala culisanta (de la podea la chederul superior)	1044
Latime usa laterala (masurata la 800 mm de la podea)	713
Latime usa laterala (masurata la 100 mm de la podea)	716
Latime gol de incarcare spate (masurata la 100 mm de la pragul de incarcare)	1172
Latime gol de incarcare spate (masurata la 1000 mm de la pragul de incarcare)	1079
Inaltime gol de incarcare spate	1100
Volum zona cargo (dm³)	
Volum zona cargo (versiuni cu perete despartitor)	3300
Volum zona cargo (versiuni cu pachetul Volum plus)	3700
Dimensiuni zona cargo	
Latime intre pasajele rotilor (punte spate)	1170
Inlatime spatiu de incarcare (masurata intre podea si punctul cel mai inalt de pe plafon, in dreptul axei puntii spate)	1246
Lungime de incarcare cu pachetul volum plus (scaun pasager rabatat si grilaj pivotat)	2360
Lungime de incarcare pentru versiunile cu perete despartitor de tabla	1915
Lungime de incarcare cu pachetul volum plus (scaun pasager si grilaj in pozitie normala)	1856
Lungime de incarcare pentru versiunile cu perete despartitor de tabla - masurata la 616 mm de la podea	1663
Latime de incarcare masurata intre usile culisante	1441
latime maxima de incarcare	1416
Inaltime maxima de incarcare	1246



	TCe 100 FAP		TCe 100 FAP - Blue Power		Blue dCi 75		Blue dCi 75		Blue dCi 95	
Carburant	Gasoline		Sarcina utila sporita Gasoline		Diesel		Cu PREM01 in optiune Diesel		Diesel	
Norma de depoluare	EURO 6 D-Temp		EURO 6 D-Temp		EURO 6 D-Temp		EURO 6 D-Temp		EURO 6 D-Temp	
Protocol de omologare	WLTP		WLTP		WLTP		WLTP		WLTP	
Sistem de reducere a emisiilor	3WC with GPF		3WC with GPF		DOC + SCRf		DOC + SCRf		DOC + SCRf	
TVV	RJKFE0MA6TA11C2320	RJKFE0MA6TA11C2420	RJKFE0MA6TA11B2320	RJKFE0MA6TA11B2420	RJKFD0AA6TA12C2310	RJKFD0AA6TA12C2430	RJKFD0AA6TA14C2310	RJKFD0AA6TA14C2410	RJKFD0AB6TA13C2430	
ENGINE										
Capacitate cilindrica (cm3)	1333		1333		1461		1461		1461	
Alezaj piston (mm)	72.2 x 81.34		72.2 x 81.34		76 x 80.5		76 x 80.5		76 x 80.5	
Numar cilindri / supape	4 / 16		4 / 16		4 / 8		4 / 8		4 / 8	
Putere Maxima / la turatia	75kW / 4500 rpm		75kW / 4500 rpm		55kW / 3000-3750 rpm		55kW / 3000-3750 rpm		70kW / 3000-3750 rpm	
Cuplu maxim la turatia	200 Nm / 1500 rpm		200 Nm / 1500 rpm		220 Nm / 1750-2000 rpm		220 Nm / 1750-2000 rpm		240 Nm / 1750-2000 rpm	
Distributie	Lant		Lant		Curea		Curea		Curea	
Tip alimentare	Turbo		Turbo		Turbo		Turbo		Turbo	
Tip injectie	Directa		Directa		Common Rail		Common Rail		Common Rail	
Filtru dfe particule	DA		DA		DA		DA		DA	
Stop and start cu sistem de recuperare energie la frana	DA		DA		DA		DA		DA	
Cutie de viteze										
Tip	Manual		Manual		Manual		Manual		Manual	
Numar de trepte	6 trepte		6 trepte		6 trepte		6 trepte		6 trepte	
Performante										
SCx	0.946m ²		0.946m ²		0.937m ²		0.937m ²		0.937m ²	
Viteza maxima	166.6		166.6		148.1		100		161.8	
Rezervor										
Mixt cycle (l / 100km) - NEDC										
CO2 emission mixt (g / km) - NEDC										
Urban (l / 100km) - NEDC										
Extra-urban (l / 100km) - NEDC										
CO2 emission extra-urban (g / km) - NEDC										
Capacitate rezervor carburant (l)	50		50		50		50		50	
Capacitate rezervor AdBlue (l)	-		-		18		18		18	
Sisteme de asistenta la reducerea consumului										
Mod Economic	YES		YES		YES		YES		YES	
ECO Coach	DA - in functie de nivelul de echipare si dotari optionale		DA - in functie de nivelul de echipare si dotari optionale		DA - in functie de nivelul de echipare si dotari optionale		DA - in functie de nivelul de echipare si dotari optionale		DA - in functie de nivelul de echipare si dotari optionale	
Sistem de directie										
Direction type	Asistata electric cu actiune variabila		Asistata electric cu actiune variabila		Asistata electric cu actiune variabila		Asistata electric cu actiune variabila		Asistata electric cu actiune variabila	
Raza de braci intre trouare (m)	11,1		11,1		11,1		11,1		11,1	
Raza de braci intre pereti (m)	11,6		11,6		11,6		11,6		11,6	
Sistem de franare										
Discuri fata ventilate (D - mm / grosime - mm)	280 x 24		280 x 24		280 x 24		280 x 24		280 x 24	
Tambur spate	Tambur - 9"		Tambur - 9"		Tambur - 9"		Tambur - 9"		Tambur - 9"	
Sistem de repartizare electronica a fortei de franare	DA		DA		DA		DA		DA	
ABS	DA		DA		DA		DA		DA	
ESC - electronic stability control	DA		DA		DA		DA		DA	
WHEELS AND TYRES										
Dimensiuni omologate	185/65R15	185/65R15	185/65R15	185/65R15	185/65R15	185/65R15	185/65R15	185/65R15	185/65R15	185/65R15
WEIGHT										
	GENERIC		CONFORT		GENERIC		CONFORT		CONFORT	
Masa proprie min	1226	1230	1226	1230	1301	1305	1301	1305	1305	1305
Masa proprie (MVIDM) max	1305	1355	1305	1355	1381	1401	1381	1401	1401	1401
Masa proprie (MVIDM) max punte fata	766	796	766	796	815	834	815	834	834	834
Masa proprie (MVIDM) max punte spate	539	559	539	559	566	567	566	567	567	567
Sarcina utila mini / maxi	571 / 650	525 / 650	703 / 782	653 / 778	606 / 686	472 / 568	606 / 686	472 / 568	472 / 568	472 / 568
MTMA masina	1876	1880	2008	2008	1987	1873	1987	1873	1873	1873
MTMA Masina + Remorca	3076	3080	3208	3208	3187	3073	3187	3073	3073	3073
Masa remorcabila cu sistem de franare	1200	1200	1200	1200	1200	1200	1200	1200	1200	1200
Masa remorcabila cu sistem de franare (in rampa 12°)	1200	1200	1200	1200	1200	1200	1200	1200	1200	1200
Masa remorcabila fara sistem de franare	650	650	650	650	685	690	685	690	690	690
Masa maxima pe plafon	80	80	80	80	80	80	80	80	80	80

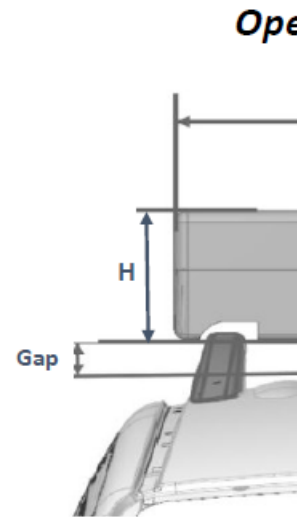
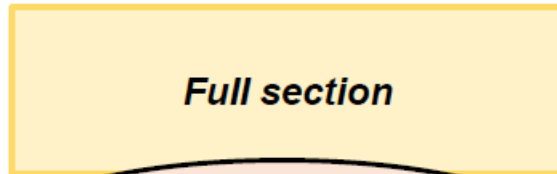
Emisii si consum	TCe 100 GPF	Blue dCi 75	Blue dCi 95
Valori WLTP V Low / V High			
Combined CO2 (g/km)	146 / 167	131 / 146	131 / 148
Combined consumpt. (l/100)	6.4 / 7.4	5.0 / 5.6	5.0 / 5.6

Consumul si emisiile declarate sunt determinate in urma unor teste efectuate in conditiile impuse de reglementările in vigoare la data omologării tipului de vehicul, in conformitate cu prevederile Regulamentului UE nr. 715/2007 cu modificările si completările ulterioare specifice (respectiv conform ciclului WLTP). Consumul de carburant și emisiile de CO2 ale unui vehicul depind nu doar de randamentul său energetic, ci și de comportamentul la volan al conducătorului auto și de alți factori (număr de opriri in trafic, viteza de deplasare, modul de schimbare a treptelor de viteze, starea drumului si a pneurilor etc.)

Nota: valorile de mai sus sunt in curs de omologare nationala si pot suferi modificari. Orice configuratie de masina poate avea valori ale emisiilor si consumului in intervalele indicare mai sus, in functie de configuratia aleasa.

WITH RENAULT ORIGINAL EQUIPMENT
& FRONT GRILLE/BUMPER AIR INTAKES STRICTLY

Equipments / Projected frontal areas:



Express VAN PREM02
Blue dCi 75

Equipment type	Equipment 1			
	POSITION	DIMENSIONS Max Height x Max Width x Min Depth [mm]	Minimum gap openwork section vs. roof [mm]	SHAPE
Full section (e.g.: refrigerating unit)	On roof	H150 x W915 x D270	30	Rounded c R min 20
		H200 x W915 x D270		
		H250 x W915 x D270		
		H280 x W915 x D500		
Openwork section (e.g.: light bar)	B pillar	H100 x W1150 x D270	30	Rounded c R min 20
		H150 x W1150 x D270		
	Behind B pillar	H100 x W1150 x D270		
		H220 x W1150 x D270		
Cylindrical section (e.g.: beacon)	B pillar	H190 x W152	30	Rounded c R min 20
	Behind B pillar	H190 x W152		
Openwork section	B pillar	H100 x W1150 x D270	30	Rounded c
		H150 x W1150 x D270		

+ cylindrical section	Behind B pillar	H100 x W1150 x D270	30	R min 20
		H150 x W1150 x D270		
		H220 x W1150 x D270		
Pick up		without roll bars		
		with roll bars		
No external modifications				

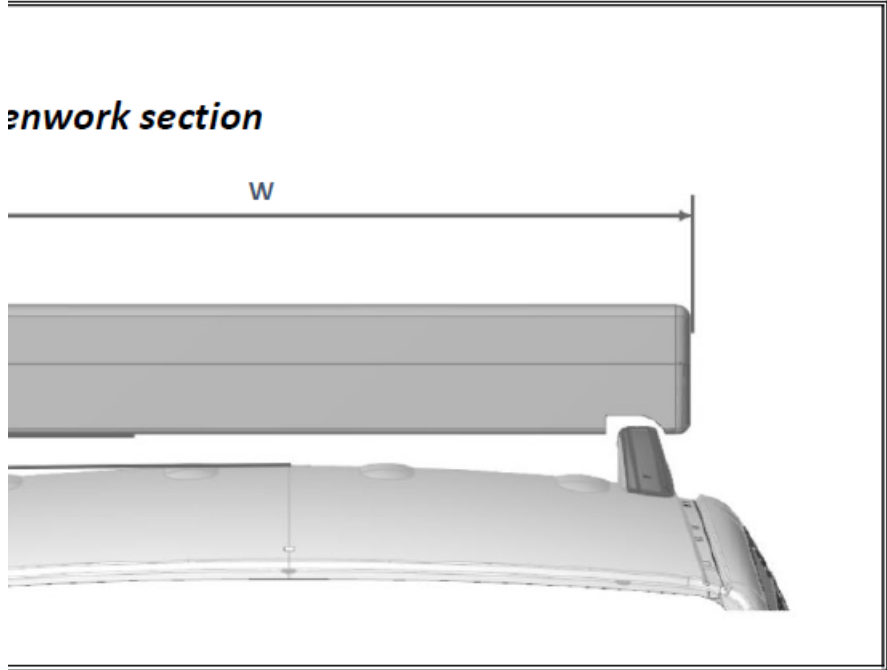
EXPRESS VAN
PREM02 criteria
TCe 100 Engine
Manual Transmission

Equipment type	Equipment 1			
	POSITION	DIMENSIONS Max Height x Max Width x Min Depth [mm]	Minimum gap openwork section vs. roof [mm]	SHAPE
Full section (e.g.: refrigerating unit)	On roof	H150 x W915 x D270		Rounded con R min 20m
		H200 x W915 x D270		
		H280 x W915 x D500		
Openwork section (e.g.: light bar)	B pillar	H100 x W1150 x D270	30	Rounded con R min 20m
		H150 x W1150 x D270		
	Behind B pillar	H100 x W1150 x D270		
		H150 x W1150 x D270		
Cylindrical section (e.g.: beacon)	B pillar	H190 x W152		Rounded con R min 20m
	Behind B pillar	H190 x W152		
Openwork section + cylindrical section	B pillar	H100 x W1150 x D270	30	Rounded con R min 20m
		H150 x W1150 x D270		
	Behind B pillar	H100 x W1150 x D270		
		H150 x W1150 x D270		
Pick up		without roll bars		
		with roll bars		
No external modifications				

⁽¹⁾Actual Mass: Mass in Running Order of the completed vehicle + options fitted to the individual vehicle (§ 13.2. of Certificate of Conformity)

SS XJK Euro 6 Dtemp
 "PREM02"

NT HOMOLOGATED TYRES
 Y IDENTICAL TO THE BASE VEHICLE



	Equipment 2	Maximum Actual Mass ⁽¹⁾ [kg]			
PE	TYPE, POSITION, DIMENSIONS Max Height x Max Width [mm]	Standard Payload version (CHANOR)		Increased Payload version (CHAAUG)	
		Summer tyres (PNSTRD)	All-weather tyres / Winter tyres (PNEUTT / PNNEIG)	Summer tyres (PNSTRD)	All-weather tyres / Winter tyres (PNEUTT / PNNEIG)
corners 0mm		1625	1625	1625	1575
			1445	1590	MSV forbidden
			1555	1625	MSV forbidden
corners 0mm		1625	1625	1625	1625
			1450	1595	MSV forbidden
corners 0mm		1625	1625	1625	1575
corners	Beacon H190 x W152 Behind equipment 1		1625		1625

mm	Beacon H190 x W152 In front of equipment 1	1625		1625	1625
			1475		MSV forbidden
		1625	1625	1625	1625
					1580
		1625	1625	1625	1625

Equipment 2		Maximum Actual Mass ⁽¹⁾ [kg]			
TYPE, POSITION, DIMENSIONS	Max Height x Max Width [mm]	Standard Payload version (CHANOR)		Increased Payload version (CHAAUG)	
		Summer tyres (PNSTRD)	All-weather tyres / Winter tyres (PNEUTT / PNNEIG)	Summer tyres (PNSTRD)	All-weather tyres / Winter tyres (PNEUTT / PNNEIG)
mm		1575	1575	1575	1575
			1470		1450
		1545	1355	1525	MSV forbidden
mm		1575	1575	1575	1575
			1460		1435
			1575		1575
mm		1575	1575	1575	1575
mm	Beacon H190 x W152 Behind equipment 1	1575	1575	1575	1575
			1460		1435
	Beacon H190 x W152 In front of equipment 1		1575		1575
		1575	1575	1575	1575
			1430		1405
		1575	1575	1575	1575

rmity)