

# NOUL LOGAN

Versiune	Motorizari	Cod sistem	Combustibil	Norma de poluare	Pret tarif Euro fara TVA	Pret tarif Euro cu TVA
ACCESS	SCe 65	ACC MG 6U S	benzina	Euro 6	7 227	8 600
ESSENTIAL	SCe 65	EST MG 6U S	benzina	Euro 6	8 529	10 150
	TCe 90	EST M6 6U S	benzina	Euro 6	9 496	11 300
	ECO-G 100	EST MT 6UGS	benzina-GPL	Euro 6	9 748	11 600
COMFORT	SCe 65	CMF MG 6U S	benzina	Euro 6	9 160	10 900
	TCe 90	CMF M6 6U S	benzina	Euro 6	10 126	12 050
	ECO-G 100	CMF MT 6UGS	benzina-GPL	Euro 6	10 378	12 350
	TCe 90 CVT	CMF M6V6U S	benzina	Euro 6	11 050	13 150

Pachet legislativ obligatoriu conform Ord. 2218/2005 in valoare de 48,73 € fara TVA, sau 58 € cu TVA.

Prețurilor afisate li se adauga un set de covorase de cauciuc in valoare de 39,93 € TVA inclus.

Toate preturile sunt exprimate in €.

Conditii de garantie:

- garantie constructor 3 ani sau 100.000 km



**NOUL LOGAN**



**ACCESS (selectie echipamente standard)**

DESIGN	POST CONDUCERE	CONFORT	MULTIMEDIA	SIGURANTA SI SISTEME DE ASISTENTA
Jante otel 15", design Arges	Directie asistata electric	3 tetiere pentru locurile din spate	Suport telefon, port USB pozitionate pe plansa de bord*	ABS (Anti-lock Braking System) + AFU (asistenta la franarea de urgenta)
Faruri de zi (DRL) LED tip semnatura luminoasa "Y"	GSI - indicator de schimbare optima a treptelor de viteza (cutii manuale)	Bancheta spate rabatabila 1/1		ESP (sistem de stabilitate electronica a autovehiculului) + HSA (sistem de asistenta a pornirii in rampa)
Faruri "eco-LED" (faza scurta LED - faza lunga halogen)	Computer de bord	Geamuri electrice fata		Sistem de franare de urgenta automat
Carcasa oglinzi retrovizoare de culoare neagra	Comanda incalzire si recirculare aer	Geamuri manuale spate		Airbag-uri frontale, laterale, cortina
Bare de protectie fata si spate culoare neagra	Inchidere centralizata			Centuri de siguranta fixe pentru locurile din fata
Semnalizatoare laterale amplasate pe aripi	Cheie fixa cu 3 butoane (inchis / deschis / portbagaj)			3 centuri de siguranta spate - cu prindere in trei puncte
Ambianta interioara inchisa	Volan reglabil pe inaltime			Limitator de viteza
Tapiterie textila specifica "Access"	Oglinzi retrovizoare reglabile manual			Sistem de monitorizare presiune pneuri
	Faruri cu aprindere automata			Sistem de prindere ISOFIX pentru locurile laterale spate
	Luneta incalzita			Apel de urgenta 112
				Roata de rezerva de dimensiuni normale <sup>1</sup> (motorizari benzina)
				Kit de reparatie (motorizare benzina-GPL)

**ESSENTIAL (diferite/ in plus fata de ACCESS)**

DESIGN	POST CONDUCERE	CONFORT	MULTIMEDIA	SIGURANTA SI SISTEME DE ASISTENTA
Jante otel 15", design Elma	Aer conditionat cu reglare manuala	Geamuri electrice fata (cu impuls pe partea soferului)	Media Control: radio DAB fara fatada, compatibil aplicatie Dacia Media Control, Bluetooth®, comenzi pe volan & satelit, microfon pavilion, afisaj de bord 3,5" (cu display alb-negru), 2 difuzoare	Proiectoare de ceata
Bare de protectie fata si spate in culoarea caroseriei		Iluminare portbagaj		Cruise control
Tapiterie textila specifica "Essential"		Bancheta spate rabatabila 1/3 2/3		

**COMFORT (diferite/ in plus fata de ESSENTIAL)**

DESIGN	POST CONDUCERE	CONFORT	MULTIMEDIA	SIGURANTA SI SISTEME DE ASISTENTA
Jante flexwheel 15", design Sorane	Oglinzi retrovizoare reglabile electric, cu sistem de dejivrare	Scaun sofer reglabil pe inaltime, cu cotiera integrata, si masuta rabatabila pe spatar	Media Display: radio DAB, ecran tactil 8" (fara sistem navigatie), functie replicare smartphone, comenzi pe volan & satelit, Bluetooth® (audio streaming & handsfree), 4 difuzoare	
Carcasa oglinzi retrovizoare in culoarea caroseriei	Volan reglabil pe inaltime si adancime	Kit compartimentare portbagaj		
Ambianta interioara inchisa, insertie material textil	Stergatoare cu senzor de ploaie			
Tapiterie textila specifica "Comfort"				

<sup>1</sup>) Roata de rezerva cu dimensiunea 185/65 R15 (motorizari benzina)  
Pentru conditiile de utilizare ale rotii de rezerva, va rugam sa consultati instructiunile inscriptionate pe aceasta.

Nota: in prim montaj, vehiculele sunt echipate cu pneuri de vara

\* Pentru nivelul de echipare Access, echipamentele devin indisponibile pentru vehiculele fabricate incepand cu S27



ECHIPAMENTE OPTIONALE	Cod sistem	Pret tarif Euro fara TVA	Pret tarif Euro cu TVA	ESSENTIAL	COMFORT
-----------------------	------------	--------------------------	------------------------	-----------	---------

DESIGN					
Vopsea metalizata		286	340	•	•
Jante flexwheel 16", design Saria	RTOL16, RDIF11	168	200	-	•
Jante aliaj usor 16", design Amaris	RALU16, RDIF31	210	250	-	•
CONFORT					
Aer conditionat cu reglaj automat	CA02	168	200	-	•
Volan imbracat in piele	VLCUIR	84	100	-	•
<b>Pachet Confort:</b> frana de parcare asistata electric, consola inalta (cu cotiera centrala si spatiu depozitare), card maini libere, buson rezervor fara cheie, scaun sofer reglabil pe inaltime, masute rabatabile pe spatate (implica senzori parcare: ITPK1 sau PCV82 sau PCV96)**	PCV78 (FPASS,CSRBA2, SOP03C, SBOUCL, SGAV10)	378	450	-	•
Geamuri electrice spate	LVAREL	84	100	-	•
<b>Pachet scaune fata incalzite si AC automat</b> <i>indisponibil pentru motorizarea SCe 65</i>	PCV12 (SGACHA, CA02)	252	300	-	•
MULTIMEDIA					
<b>Media Display:</b> radio DAB, ecran tactil 8" (fara sistem navigatie), replicare smartphone (cablu), comenzi pe volan & satelit, Bluetooth® (audio streaming & handsfree), suport detasabil telefon, 4 difuzoare	RA47D	252	300	•	S
<b>Media Nav:</b> radio DAB, ecran tactil 8", sistem navigatie, replicare smartphone (wireless), comenzi pe volan & satelit, Bluetooth®, suport detasabil telefon, 6 difuzoare; <b>harta Romaniei</b> <i>indisponibil pentru motorizarea SCe 65</i>	PCV98 (RA49D, MAPSTD)	84	100	-	•
<b>Pachet Harti*</b> (implica Media Nav/ RA49D)** <i>indisponibil pentru motorizarea SCe 65</i>	MAPSUP (+RA49D)	84	100	-	•
SIGURANTA SI SISTEME DE ASISTENTA					
<b>Senzori acustici spate</b> pentru asistenta la parcare	ITPK1	126	150	-	•
<b>Pachet Parking 1:</b> senzori fata & spate si camera video marsarier pentru asistenta la parcare	PCV82 (ITPK4,RRCAM)	294	350	-	•
<b>Pachet Parking 2:</b> senzori fata & spate, camera video marsarier, avertizor unghi mort	PCV96 (ITPK4,RRCAM,DANGMO)	336	400	-	•

## Legenda:

S = standard; • = optional; - = indisponibil; \*optiune obligatorie\* = Implica adaugarea manuala

\* cuprinde tarile: Austria, Bosnia si Herțegovina, Belgia, Bulgaria, Elveția, Republica Cehă, Germania, Estonia, Finlanda, Guyana Franceză, Guadelupe, Grecia, Croația, Ungaria, Islanda, Italia, Liechtenstein, Lituania, Luxemburg, Letonia, Muntenegru, Martinica, Olanda, Norvegia, Danemarca, Polonia, Reunion, România, Serbia, Suedia, Slovenia, Slovacia, San Marino, Turcia, Vatican, Ucraina, Kosovo.

\*\* Orice implicatie aduce costuri suplimentare

## Culori disponibile

Denumire	Cod sistem	
BLANC GLACIER	OV369	opaca
GRIS MOONSTONE	TEKQF	metalizata
NOIR NACRE	NV676	metalizata
GRIS COMETE	TEKNA	metalizata
GRIS HIGHLAND	TEKQA	metalizata
BLEU IRON	TERQH	metalizata
BRUN VISON	TECNM	metalizata



369



KQF



KNA



KQA



CNM



676



RQH

## Jante disponibile

Denumire

15" otel, design Arges

15" otel, design Elma

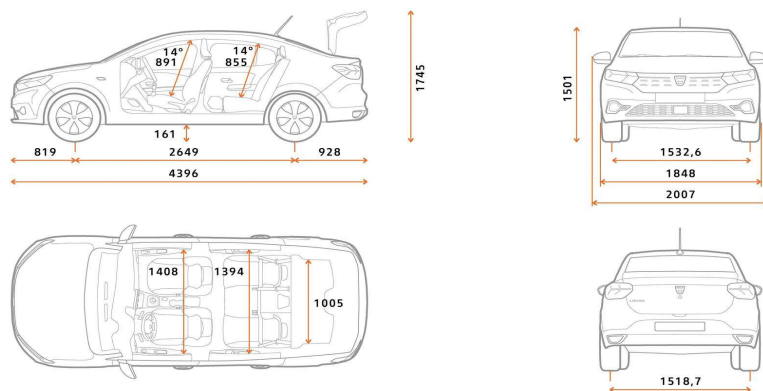
15" flexwheel, design Sorane

16" flexwheel, design Saria

16" aliaj, design Amaris

## NOUL LOGAN

### DIMENSIUNI



#### VOLUM PORTBAGAJ

Volum portbagaj (dm <sup>3</sup> , conform norma ISO 3832)	528
Volum de incarcare maxim, bancheta spate rabatata (dm <sup>3</sup> , conform norma ISO 3832)	1361

#### PLAN DIMENSIUNI (mm)

Ampatament	2649
Lungime	4396
Consolă față	819
Consolă spate	928
Ecartament față	1532.6
Ecartament spate	1518.7
Garda la sol (la gol/ sarcina maxima)	161 / 135
Înălțime	1501
Înălțime acces portbagaj	735
Înălțime deschidere portbagaj	357
Înălțime cu haionul deschis	1745
Latime interioara la nivelul umerilor - fata	1391
Latime interioara la nivelul umerilor - spate	1364
Raza genunchi pe randul din spate	219
Latime vehicul fara/cu oglinzi laterale	1848/2007
Latime interioara intre pasajele rotilor	1005
Înălțime interioara fata	891
Înălțime interioara spate	855
Latime interioara la nivelul coatelor - fata	1408
Latime interioara la nivelul coatelor - spate	1394
Lungime de incarcare pana la spatarul banchetei spate	1065

**NOUL LOGAN**

**CARACTERISTICI TEHNICE**



MOTOR	SCe 65			TCe 90		TCe 90 CVT		ECO-G 100	
Tip motor	aspirat natural			turbo		turbo		turbo	
Injectie	Injectie indirecta multipunct			Injectie indirecta multipunct		Injectie indirecta multipunct		Injectie indirecta multipunct	
Cilindree (cm3)	999			999		999		999	
Alezaj x Cursa	71 x 84,1			72,2 x 81,34		72,2 x 81,34		72,2 x 81,34	
Numar cilindri – supape	3/12			3/12		3/12		3/12	
Carburant	Benzina fara plumb			Benzina fara plumb		Benzina fara plumb		Benzina fara plumb + GPL	
Norma de poluare	EURO 6			EURO 6		EURO 6		EURO 6	
Transmisie	4X2			4X2		4X2		4X2	
Putere maxima kw CEE (CP)/ regim (tr/min)	49 (65) / 6300			67 (90) / 4600-5000		67 (90) / 4500-5000		GPL: 74 (100) / 4600-5000 B: 67 (90) / 4800-5000	
Cuplu maxim Nm CEE/ regim (tr/min)	95 / 3600			160 / 2100-3750		142 / 1750-4500		GPL: 170 / 2000-3500 B: 160 / 2100-3750	
Filtru de particule	DA			DA		DA		DA	
Stop & Start / Energy Smart Management	DA			DA		DA		DA	
<b>CUTIE DE VITEZE</b>									
Tip cutie de viteza	manuala			manuala		automata CVT		manuala	
Numar de rapoarte	5			6		/		6	
<b>PERFORMANTE</b>									
Viteza maxima (km/h)	160			180		172		GPL: 186; B: 181	
0-100 km/h (s)	16.7			11.6		13.8		11.6	
<b>PNEURI</b>									
Dimensiuni omologate				185/65 R15		195/55 R16			
<b>CONSUMURI SI EMISII (MIN/MAX)*</b>									
Consum in ciclu mixt (l/100km) WLTP	5.2			5.1		5.7		6.9	
Emisii CO2 in ciclu mixt (g/km) WLTP	118			117		128		106	
Consum in ciclu mixt (l/100km) NEDC BT	4.9			4,8 / 4,9		5		GPL: 6,5; B: 5,1	
Emisii CO2 in ciclu mixt (g/km) NEDC BT	113			109 / 111		113		GPL: 101 / 102; B: 115 / 116	
Tip omologare	WLTP			WLTP		WLTP		WLTP	
Capacitate utila rezervor (litri)	50			50		50		50 (40 GPL )	
<b>SISTEME DE ASISTENTA CONSUM REDUS</b>									
Funcție/Mod ECO	NU			DA		DA		DA	
<b>DIRECTIE</b>									
Tip sistem directie				asistată electric					
Diametru de bracaj intre trotoare (m)				10.70					
<b>FRANARE</b>									
ABS + EBD (repartitie electronica forta de franare) + AFU (asistenta la franarea de urgenta)				DA					
E.S.P. (sistem de stabilitate electronica) + HSA (Hill Start Assist)				DA					
<b>MASE (kg)</b>									
Nivel de echipare	ACCESS	ESSENTIAL	COMFORT	ESSENTIAL	COMFORT	COMFORT	ESSENTIAL	COMFORT	
Masa proprie vehicul minima (la gol)	1030	1032	1055	1069	1093	1116	1124	1146	
Masa proprie vehicul maxima (la gol)	1046	1070	1084	1107	1123	1147	1147	1163	
Masa totala maxim autorizata (MTMA)	1488	1512	1526	1549	1565	1589	1589	1605	
Masa totala rulanta (M.T.R.)	2468	2492	2506	2649	2665	2689	2689	2705	
Sarcina utila (min-max) - cu sofer 75 kg	442/458	442/480	442/471	442/480	442/472	442/473	442/465	442/459	
Masa maxima remorcabila cu sistem de franare	980	980	980	1100	1100	1100	1100	1100	
Masa maxima remorcabila fara sistem de franare	550	550	565	570	580	595	595	610	
Sarcina maxima pe plafon	80	80	80	80	80	80	80	80	

\* Consumul și emisiile declarate sunt determinate în urma unor teste efectuate în condițiile impuse de reglementările în vigoare la data omologării tipului de vehicul, în conformitate cu prevederile Regulamentului UE nr. 715/2007 cu modificările și completările ulterioare specifice (omologări conform ciclului NEDC, respectiv conform ciclului WLTP). Consumul de carburant și emisiile de CO2 ale unui vehicul depind nu doar de randamentul său energetic, ci și de comportamentul la volan al conducătorului auto și de alți factori (număr de opriri în trafic, viteza de deplasare, modul de schimbare a treptelor de viteze, starea drumului și a pneurilor etc.)

Începând cu luna septembrie 2018, toate vehiculele noi sunt omologate conform protocolului WLTP. Pentru a facilita tranziția, valorile emisiilor de CO2 și ale consumului de carburant sunt omologate conform protocolului WLTP, dar convertite conform protocolului NEDC (valori NEDC BT). Această perioadă de tranziție difera în funcție de țară. Pentru mai multe informații accesați <https://www.dacia.ro/descopera-dacia/hol-reglementari.html>.

# LOGAN - SELECȚIE SERVICII



## ASISTENȚĂ RUTIERĂ ASSISTANCE REVOLVING

Soluții de mobilitate în caz de pană imobilizantă a vehiculului :

- ° depanare la locul evenimentului;
- ° tractare;
- ° transport pasageri;
- ° cazare;
- ° vehicul pentru înlocuire temporară;
- ° asistență accident și incidente pneuri, chei, carburant;
- ° decontare costuri pentru continuarea călătoriei;
- ° decontare costuri pentru întoarcere la domiciliu;
- ° decontare costuri recuperare vehicul deparat;
- ° decontare costuri pentru repatriere vehicul;
- ° cheltuieli de legătură;
- ° acoperire teritorială: România și țări din Europa\*;

\* Lista țărilor din Europa este disponibilă la <https://asistenta.dacia.ro/>

## VARIANTE ASSISTANCE REVOLVING

În funcție de vârsta și de tipul vehiculului:

Gold Europe  
Turisme  
1 an

140 lei

Gold Europe  
Turisme  
3 ani

350 lei

## DISPONIBILITATE ASSISTANCE REVOLVING

Pentru vehicule cu vârsta cuprinsă între 0 și 10 ani.

Contractul cu durata de 3 ani este disponibil exclusiv la achiziționarea vehiculului nou.

Vânzare la **Agenții Assistance Revolving** sau online la <https://asistenta.dacia.ro/>

## EXTENSIE DE GARANȚIE DACIA EXTENSO

Este un contract de prestări servicii ce îți oferă posibilitatea de a prelungi avantajele garanției comerciale de trei ani, pentru unul sau doi ani suplimentari, în limita a maxim 200.000 de kilometri.

Începe după expirarea termenului de 36 luni calculat de la data facturii autovehiculului nou emise de Producător către primul său proprietar.

Se acoperă cheltuielile de reparație sau de înlocuire a pieselor la care se constată defecte de material, de montaj sau de fabricație recunoscute de Producător.

## VARIANTE DACIA EXTENSO

Durata contract (luni)	12				24			
Rulaj maxim contract (km)	100,000	120,000	150,000	200,000	100,000	120,000	150,000	200,000
Preț client (€ TVA inclus)	150 €	172 €	279 €	525 €	244 €	292 €	365 €	589 €

## MODALITATE ACHIZIȚIONARE DACIA EXTENSO

Pentru primul client: la momentul achiziției vehiculului nou sau până la împlinirea vârstei de un an a vehiculului.

Produs disponibil prin orice Agent Autorizat Dacia sau prin intermediul serviciului Vocea Clientului Dacia la:

telefon: **+40(248)500000**

adresa de e-mail: [vocea.clientului@daciagroup.com](mailto:vocea.clientului@daciagroup.com)

Serviciile și prețurile prezentate în acest document sunt supuse evoluției, condițiilor și limitărilor Contractului de prestări servicii Assistance Revolving și Dacia Extenso. Informații suplimentare, eligibilitate, termeni și condiții găsiți la Agenții autorizați sau pe website-ul mărcii.

Document editat **Aprilie 2021**.